

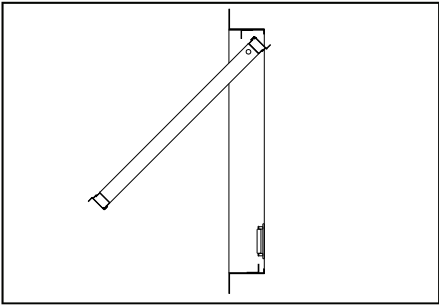
## *Druckentlastungsklappen Serie DK-6*



### *Übersicht*

Druckentlastungsklappen in Industrieausführung aus Aluminiumstrangpressprofilen.





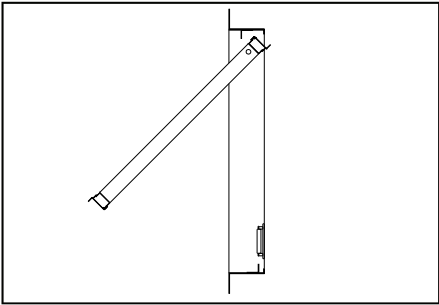
## ***Druckentlastungsklappen Serie DK-6***

### ***Produktbeschreibung***

**Präventiver Explosionsschutz durch GAL Druckentlastungsklappen. Optimal in Funktion und Design.**

GAL entwickelte für den präventiven Explosionsschutz in Industriebetrieben auf Basis der bewährten Bauteilkomponenten aus der Zuluftserie LUE/LUD eine vielseitig einsetzbare Druckentlastungsklappe. Zur Anwendung kommt der bekannte GAL Elementrahmen aus Aluminiumstrangpressprofilen.

Die Klappen können je nach Anforderung einschalig, 2-schalig oder transparent gestaltet werden. Somit kann mit einem Produkt der Forderung nach Tageslicht und Druckentlastung Rechnung getragen werden. Die Druckentlastungsklappen können entsprechend der architektonischen Planung nach RAL farbig beschichtet werden.



## Druckentlastungsklappen Serie DK-6

### Technische Daten Materialspezifikation Optionen

#### Elementrahmen

Material: Aluminium Strangpressprofil in Eloxalqualität (AlMgSi 0,5 F22)  
 Materialstärke: 2,0 mm

#### Klappenrahmen

Material: Aluminium Strangpressprofil in Eloxalqualität (AlMgSi 0,5 F22)  
 Materialstärke: 1,5 mm  
 Lager: 1.4305 Edelstahl

#### Klappenflügel

Material: Aluminium, Stahl, oder Polycarbonat  
 Einschalig oder 2-schalig

#### Auslösung (Dunkelklappe):

Auslösedruck: 5 mbar  
 Max. Belastung: 130 mbar entspr. VDI 2263, Blatt 3


#### Auslösung (Transparentklappe):


Auslösedruck: 7 mbar  
 Max. Belastung: 110 mbar entspr. VDI 2263, Blatt 3

#### Abmessungen

Klappenflügel: 800 X 700 mm  
 Element: Klappenanzahl zzgl. Elementrahmen

1 Flügelklappe 

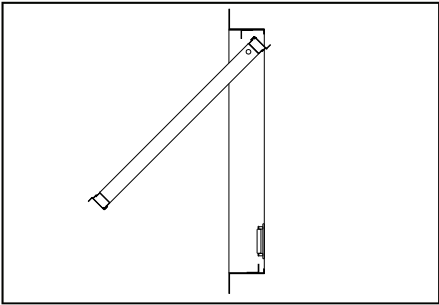
2 Flügelklappen vertikal 

3 Flügelklappen vertikal 

4 Flügelklappen 

6 Flügelklappen horizontal 

9 Flügelklappen 



## Druckentlastungsklappen Serie DK-6

### Referenzen

ThyssenKrupp Steel AG, Werk Hamborn

Transparente Ausführung, Stegdoppelplatte Polycarbonat  
4 Stk. á 2 Flügelklappen pro Feld

