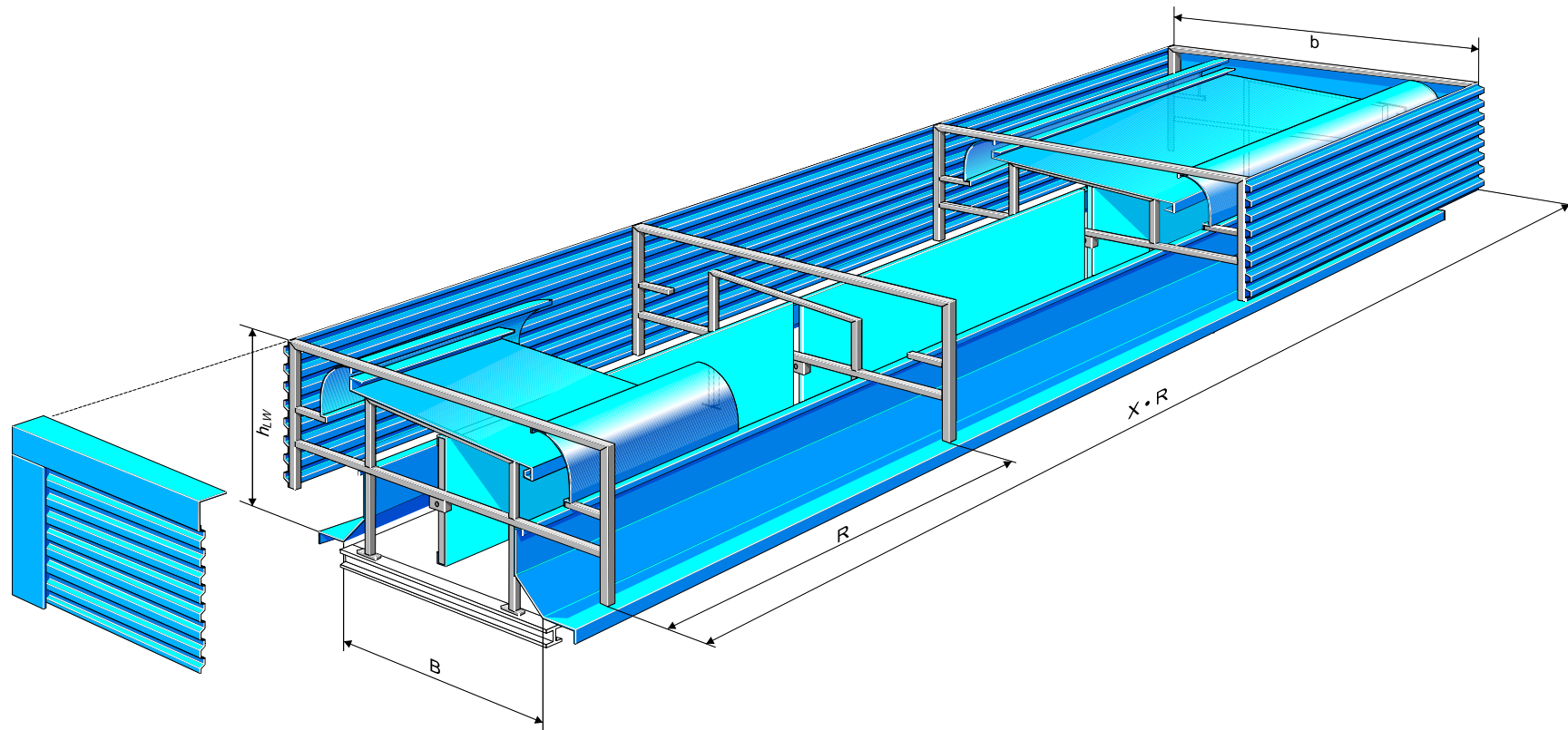




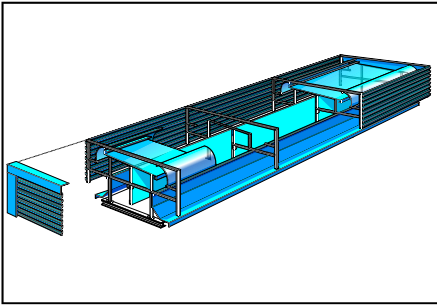
Windleitflächenlüfter Typ GL-D II

Übersicht

Windleitflächenlüfter für niedrige bis hohe Wärmebelastungen



Windleitflächenentlüfter Typ GL-D II

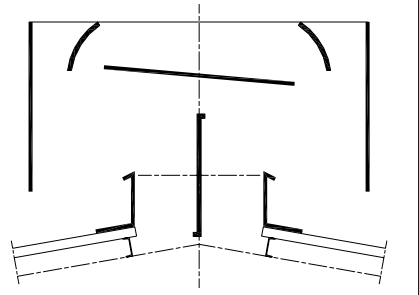


Produktbeschreibung

Die Lüfterserie GL-DII ist für Industriebetriebe mit geringen bis hohen Wärmebelastungen entwickelt worden. Der Lüfter hat einen Durchflussbeiwert C_{V0} von 0,52 und kann nach Maßgabe der Erfordernisse mit Kulissenschalldämpfern ausgestattet werden. Insbesondere bei einer Ausführung ohne Regulierklappe, wie z.B. in Ländern mit tropischen Klima oder Betrieben die überwiegend mit 100% thermischer Last arbeiten, bieten die Lüfter der Serie GL-DII ein außergewöhnlich gutes Preis- / Leistungsverhältnis.

Durch die senkrechten Windleitwände ist eine einfache Reinigung des Lüfters gegeben, wodurch sich die Lüfter der Serie GL-D II hervorragend für Betriebe mit hoher Staubbelastung im Abluftstrom eignen.

Windleitflächenentlüfter Typ GL-D II

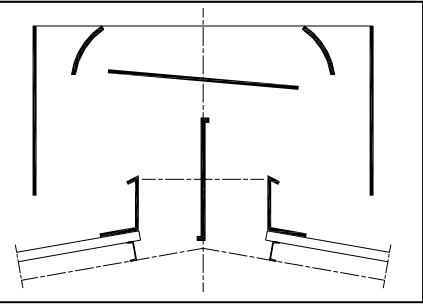


Abmessungen und Gewichte Technische Daten

Typ	B (mm)	b (mm)	h _{LW} (mm)	R (mm)	R _w (dB) Nach DIN 52210 Teil 4	C _{v0} Nach DIN 18232	Gewicht (Kg/m) Rahmen Alu Verkleidung Alu	Gewicht (Kg/m) Rahmen Stahl Verkleidung Alu	Gewicht (Kg/m) Rahmen Stahl Verkleidung Stahl
1000	1000	2400	1500	max. 4500	11	0,52	36	47	62
1500	1500	3600	2100	max. 4500	11	0,52	77	100	130
2000	2000	4330	2400	max. 4500	11	0,52	105	137	178

Technische Daten für Lüfterkonfigurationen mit einer Schachtweite über 2000 mm auf Anfrage
Gewichte für Standard-Rahmenabstand von 3000 mm

Windleitflächenentlüfter Typ GL-D II



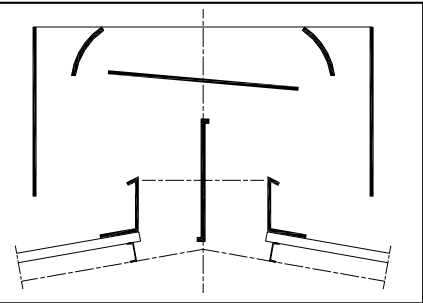
Materialspezifikation Optionen

Verkleidungsmaterial			Lüfterrahmen und Verbände					
Verz. Stahlblech, unbeschichtet oder beschichtet	Aluminium, unbeschichtet oder beschichtet	Kunststoff	Aluminium Vierkantrohr		Stahl			
			unbeschichtet	beschichtet	Vierkantrohr		Walzprofil	
					verzinkt	verzinkt, beschichtet	verzinkt	verzinkt, beschichtet
X	X	X	X	X	X	X	X	X

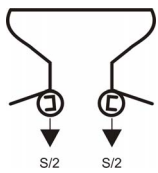
Regulierklappenbetätigung				Optionen							
manuell		pneumatisch	elektrisch	lichtdurchlässiges Leitdach	Trapezblech		RWA Funktion, zugelassen (ABP)	Vogelschutz-Gitter	Leitdach als Druckentlastungsfläche	Dichtausführung	Aufstiegsleiter
Handhebel	Teleflex				horizontal ausgerichtet	vertikal ausgerichtet					
X	N/A	X	X	X	X	X	N/A	X	N/A	X	N/A

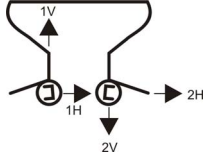
Die Spezifikation der Beschichtung wird auf die erforderliche Korrosionsbeständigkeit projektspezifisch abgestimmt.

Windleitflächenentlüfter Typ GL-D II



Statische Werte Auflagereaktionen

Typ	Schneelast S [kN] (bei $S_0 = 0,75 \text{ kN/m}^2$)	
1000	2,12	
1500	3,18	
2000	4,24	

Typ	Windlasten für Hallenhöhen bis 100m [kN]				
	1V	1H	2V	2H	
1000	-3,25	-2,73	3,25	-2,54	
1500	-4,88	-4,10	4,88	-3,81	
2000	-6,5	-5,46	6,50	-5,08	

Statische Werte für Hallenhöhen über 100m auf Anfrage