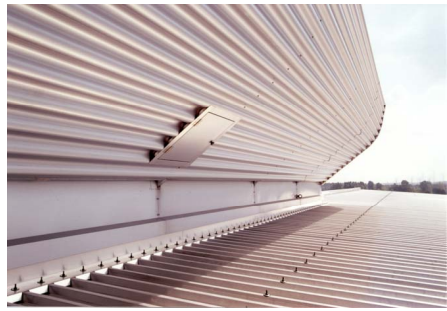
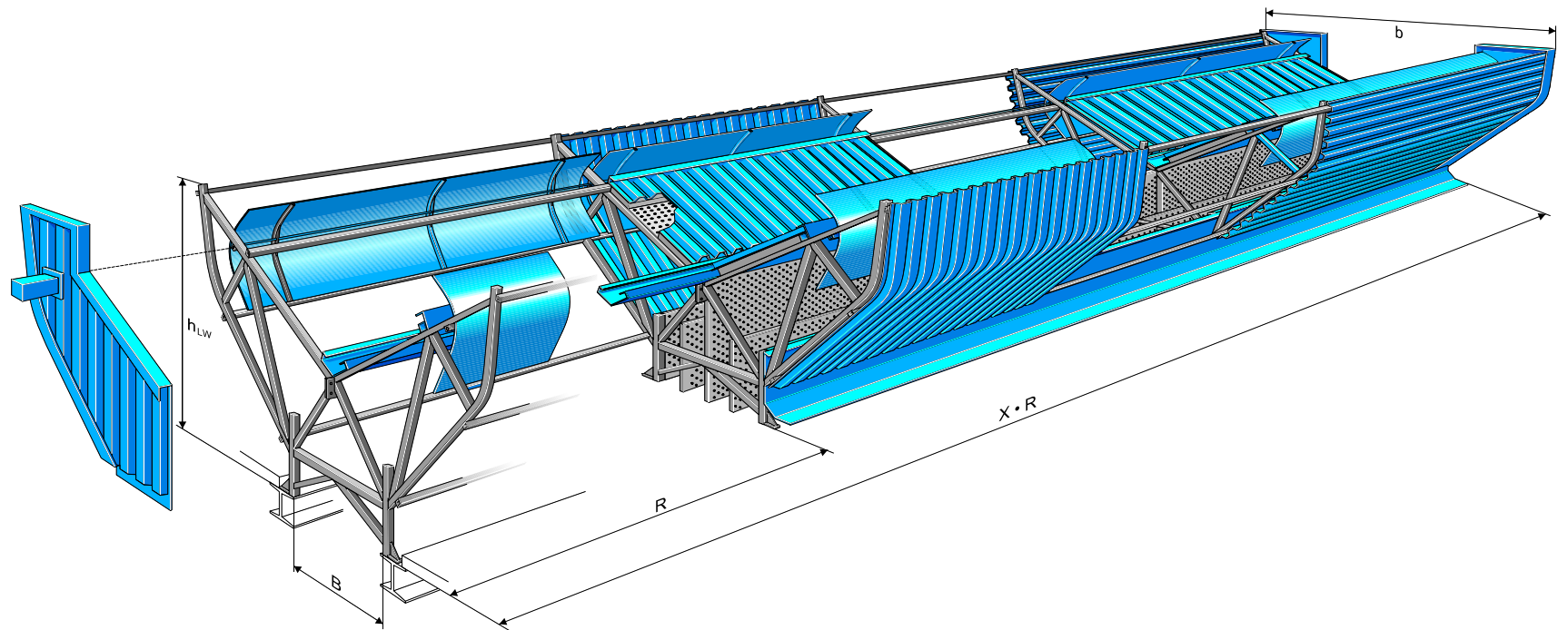


Hochleistungs-Windleitflächenentlüfter Typ RIF-A3

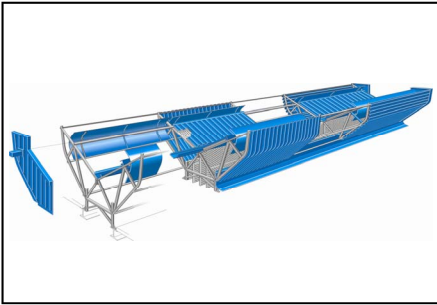


Übersicht

Schallgedämpfter Hochleistungslüfter für mittlere bis höchste Wärmebelastungen
optional mit integrierter RWA Funktion (allgemeines bauaufsichtliches Prüfzeugnis, ABP)



Hochleistungs-Windleitflächenentlüfter Typ RIF-A3



Produktbeschreibung

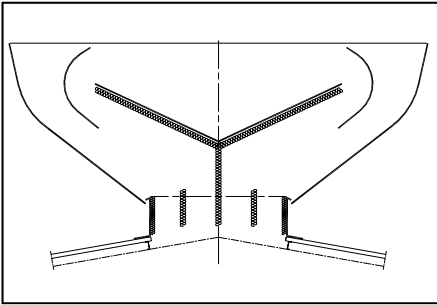
Typ RIF-A3 mit akustischer Ausstattung - die kostengünstige Lösung von Lüftungs- und Schallschutzproblemen in der Industrie.

Die Konfiguration dieses schallgedämpften Flächenlüfters basiert im Systemaufbau auf der Serie RIF. Diese Lüfterserie wird bei erhöhten akustischen Anforderungen in Betrieben mit hoher spezifischer Wärmebelastung oder mit großflächigen Wärmequellen eingesetzt.

Der Lüfterschacht und das Strömungsleitdach sind mit nicht brennbaren Akustik-Paneelen ausgekleidet. Zusätzlich kommen 3 Mittelkulissen zum Einsatz. Der schalldämpfende Flächenlüfter RIF-A3 wurde im Hallraum sowie an Großausführungen lärmtechnisch untersucht. Nur aufgrund solcher Messungen ist die Dämpfung für die Frequenzen im Hörbereich exakt zu ermitteln und zu garantieren. Flächenlüfter der Serie RIF-A3 erreichen ein Schalldämmmaß $R'w$ von bis zu 24 dB bei einem Durchflussbeiwert $C_{v0} = 0,65$. Auch die Flächenlüfter der Serie RIF-A3 sind, wie die Serie RIF, optional mit einer zugelassenen RWA Funktion (allgemeines bauaufsichtliches Prüfzeugnis, ABP) erhältlich.

Dieser Lüfter ist eine optimale Kombination im Hinblick auf den hohen aerodynamischen Durchflussbeiwert C_{v0} und erzielbare Werte der Schallpegelminderung.

Hochleistungs-Windleitflächenentlüfter Typ RIF-A3

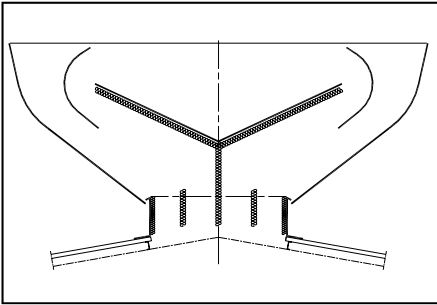


Abmessungen und Gewichte Technische Daten

Typ	B (mm)	b (mm)	h _{LW} (mm)	R (mm)	R _w (dB) Nach DIN 52210 Teil 4	C _{v0} Nach DIN 18232	Gewicht (Kg/m) Rahmen Alu Verkleidung Alu	Gewicht (Kg/m) Rahmen Stahl Verkleidung Alu	Gewicht (Kg/m) Rahmen Stahl Verkleidung Stahl
1000	1000	3040	1500	max. 4500	20	0,65	46	83	110
1500	1500	4560	2200	max. 4500	23	0,65	61	122	160
2000	2000	6080	2900	max. 4500	24	0,65	85	161	210
2500	2500	7600	3600	max. 4500	24	0,65	N/A	262	340
3000	3000	9120	4300	max. 4500	23	0,65	N/A	388	505
4000	4000	12600	5500	max. 4500	23	0,65	N/A	532	686

Technische Daten für Lüfterkonfigurationen mit einer Schachtweite über 4000 mm auf Anfrage
Gewichte für Standard-Rahmenabstand von 3000 mm

Hochleistungs-Windleitflächenentlüfter Typ RIF-A3



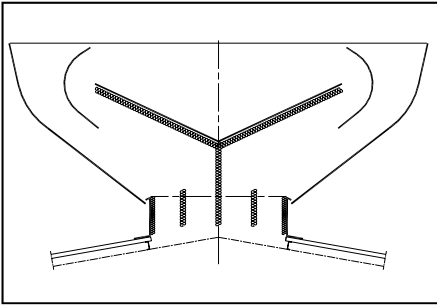
Materialspezifikation Optionen

Verkleidungsmaterial			Lüfterrahmen und Verbände					
Verz. Stahlblech, unbeschichtet oder beschichtet	Aluminium, unbeschichtet oder beschichtet	Kunststoff	Aluminium Vierkantrohr		Stahl			
			unbeschichtet	beschichtet	Vierkantrohr		Walzprofil	
					verzinkt	verzinkt, beschichtet	verzinkt	verzinkt, beschichtet
X	X	X	X	X	X	X	X	X

Regulierklappenbetätigung				Optionen							
manuell		pneumatisch	elektrisch	lichtdurchlässiges Leitdach	Trapezblech		RWA Funktion, zugelassen (ABP)	Vogelschutz-Gitter	Leitdach als Druckentlastungsfläche	Dichtausführung	Aufstiegsleiter
Handhebel	Teleflex				horizontal ausgerichtet	vertikal ausgerichtet					
X	X	X	X	N/A	X	X	X	X	N/A	X	X

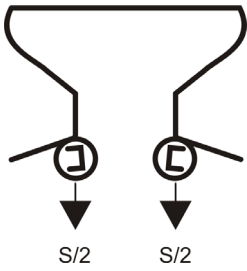
Die Spezifikation der Beschichtung wird auf die erforderliche Korrosionsbeständigkeit projektspezifisch abgestimmt.

Hochleistungs-Windleitflächenentlüfter Typ RIF-A3

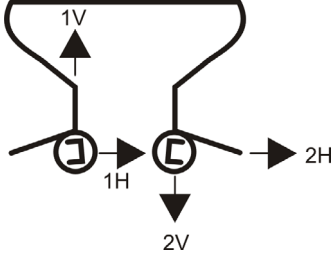


Statische Werte Auflagereaktionen

Typ	Schneelast S [kN] (bei $S_0 = 0,75 \text{ kN/m}^2$)
1000	3,09
1500	4,39
2000	5,68
2500	6,94
3000	8,21
4000	14,00



Typ	Windlasten für Hallenhöhen bis 100m [kN]			
	1V	1H	2V	2H
1000	-10,21	-2,83	6,62	-3,11
1500	-15,32	-4,24	9,93	-4,66
2000	-20,42	-5,65	13,24	-6,21
2500	-25,53	-7,06	16,55	-7,76
3000	-30,63	-8,48	19,86	-9,32
4000	-34,55	-9,80	29,36	-12,96



Statische Werte für Hallenhöhen über 100m auf Anfrage